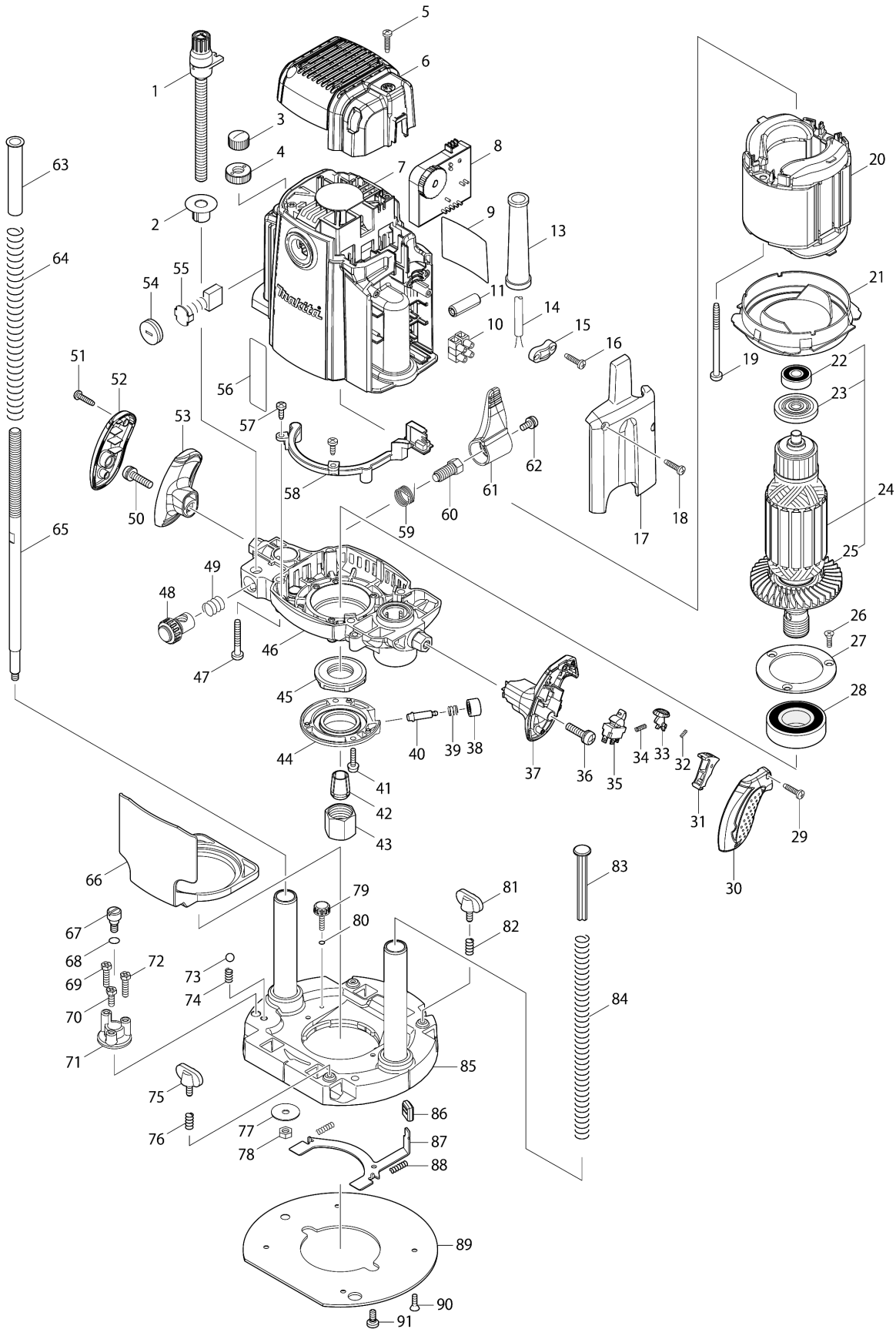


Model No.RP2303FC ROUTER



Model No.RP2303FC ROUTER

Položaj	Številka dela	Opis	Sprememba	Količina	New/Old	Opcijsko 1	Opcijsko 2	Opomba
001	12542-4	Krilni vijak M10x115		1				
002	450946-4	Depth Pointer		1				
003	252643-6	Krilna matica M10		1				
004	410129-8	Najlonska matica M10		1				
005	265995-6	Samovrezni vijak 4X18 HP1620		2				
006	413B16-2	REAR COVER		1				
007	141F98-5	MOTOR HOUSING COMPLETE		1				
C10	643707-1	Držalo grafitnih ščetk 2414NB		2				
C20	632T01-6	SUPPORT UNIT		1				
C30	816923-0	SCALE PLATE		1				
008	620H06-6	CONTROLLER		1				
009	8113G5-0	RP2303FC NAME PLATE		1				
010	654531-7	TERMINAL BLOCK 2P		1				
013	682505-8	Uvodnik električnega kabla 10-90		1				
014	695123-3	POWER SUPPLY CORD 1.5-2-4.0		1				
015	687053-2	STRAIN RELIEF AK3622		1				
016	265995-6	Samovrezni vijak 4X18 HP1620		2				
017	450949-8	Pokrov		1				
018	265995-6	Samovrezni vijak 4X18 HP1620		2				
019	266059-9	Pločevinasti vijak 5x75 GA7040S		2				
020	636013-1	Stator 220V 3612C		1				
021	450944-8	Zračna plošča RP1800		1				
022	211092-6	Kroglični ležaj 629DDW GA4030		1				
023	681631-0	Izolacijska podložka		1				
024	517813-7	Rotor (kpl.)		1				
D10		INC. 22,23,25						
025	240112-9	Vetnica 80		1				
026	251295-0	Vijak z vgreznjeno glavo M4X14		3				
027	285731-4	Podpora za kroglični ležaj		1				
028	211380-1	Kroglični ležaj		1				
029	265995-6	Samovrezni vijak 4X18 HP1620		2				
030	450937-5	Pokrov ročaja Desni		1				
031	450940-6	Vzvod stikala		1				
032	233024-3	Tlačna spiralna vzmet 4		1				
033	450941-4	Gumb za izklop		1				
034	231372-4	Tlačna spiralna vzmet 5		1				
035	651430-4	Stikalo ALD164		1				

Model No.RP2303FC ROUTER

Položaj	Številka dela	Opis	Sprememba	Količina	New/Old	Opcijsko 1	Opcijsko 2	Opomba
036	911343-4	Vijak z nizko cilindrično glavo		1				
037	450936-7	Ročaj desni		1				
038	450942-2	Potisni gumb		1				
039	233072-2	Tlačna spiralna vzmet 8		1				
040	268234-3	Zatič 6		1				
041	911133-5	Vijak z nizko cilindrično glavo M4X18		2				
042	763628-2	Vpenjalna glava 12mm		1				
043	763674-5	Matica vpenjalne glave		1				
044	318382-9	Zaščitni pokrov		1				
045	285849-1	Kolešček		1				
046	158972-4	Komplet motornega oklepa		1				
047	266012-5	Pločevinasti vijak 5x35 GA9020		4				
048	153476-1	Pritrdilna matica		1				
049	231231-2	Tlačna spiralna vzmet 12		1				
050	911343-4	Vijak z nizko cilindrično glavo		1				
051	265995-6	Samovrezni vijak 4X18 HP1620		2				
052	450939-1	Grip Cover		1				
053	450938-3	Grip L		1				
054	643700-5	Pokrovček držala ščetk 7x18 GA7010C		2				
055	191953-5	Grafitne ščetke CB-203		1				
056	8119E8-6	INDICATION LABEL		1				
057	266026-4	Samovrezni vijak CT 4X12 UC3030A		2				
058	631862-1	LED lučka z vezjem		1				
059	233538-2	Torzijska vzmet 15		1				
060	266015-9	Ugrezni vijak M10		1	*			
060-1	265C75-6	SET BOLT M10	O	1				
061	450950-3	Varnostno zapiralo RP2301FC		1				
062	911213-7	Vijak z nizko cilindrično glavo M5x12		1				
063	450943-0	Zaščitna - protihrupna cevka RP1800		1				
064	234106-4	Tlačna spiralna vzmet 13		1				
065	325652-9	Vijak M10		1				
066	450953-7	Ščitnik ostružkov		1				
067	251467-7	Vijak z nizko glavo M6 RP2301FC		1				
068	213030-4	O tesnilo 8		1				
069	265587-1	Vijak s šesterkotno glavo M5x20		1				
070	265586-3	Vijak s šesterkotno glavo M5x14		1				
071	315931-3	STOPPER		1				

Model No.RP2303FC ROUTER

Položaj	Številka dela	Opis	Sprememba	Količina	New/Old	Opcijsko 1	Opcijsko 2	Opomba
072	265587-1	Vijak s šesterokotno glavo M5x20		1				
073	216009-4	Kovinska kroglica 7.1		1				
074	231419-4	Tlačna spiralna vzmet 5		1				
075	265720-5	Krilni vijak M5x14		1				
076	231240-1	Tlačna spiralna vzmet 7		1				
077	253783-3	Ploska kovinska podložka 6		1				
078	931303-0	Šesterokotna matica M6 GA7010C		1				
079	265774-2	Zatezni vijak M4x19		1				
080	213022-3	O Tesnilo 3		1				
081	265720-5	Krilni vijak M5x14		1				
082	231240-1	Tlačna spiralna vzmet 7		1				
083	417252-0	Os vzmeti		1				
084	234105-6	Tlačna spiralna vzmet 11		1				
085	158973-2	Podnožje		1				
086	424176-3	Pokrov 14		1				
087	346032-6	Blokadna plošča		1				
088	233105-3	Tlačna spiralna vzmet 4		2				
089	450951-1	Osnovna plošča		1				
090	912112-6	Vijak z vgreznjeno glavo M4x10		4				
091	266016-7	Ugrezni vijak M5X10		2				
A01	342428-9	Paralelno vodilo 3612/3612c		1				
A02	122850-4	Dust Nozzle Ass'y		1				
C10	213022-3	O Tesnilo 3		1				
C20	265774-2	Zatezni vijak M4x19		1				
A05	266491-7	Vijak z nizko cilindrično glavo		1	*			
A05-1	265C70-6	+PAN HEAD SCREW M6X135 WITH R	S	1				
A06	763801-4	Stročnica 6 MM B		1				
A07	763804-8	Stročnica 8mm		1				
A08	781030-7	Viličasti ključ 24		1				
A09	941152-7	Ploska kovinska podložka 6		1	*			
A10	122700-3	GUIDE HOLDER ASS'Y		1				
C10	265754-8	Zatezni vijak M6x12		1				
C20	265758-0	THUMB SCREW M10X45		1				
C30	941151-9	Ploska kovinska podložka 6		1				
A12	821552-6	Makpac kovček za prenašanje 395 x 295 x 315mm		1				
C10	453974-8	Plastična zaponka za MAKPAC plastične kovček		4				
A13	8352F0-3	INNER TRAY		1				
A14	8044M2-1	RP2303FCJ INDICATION LABEL		1				

Model No.RP2303FC ROUTER

Položaj	Številka dela	Opis	Sprememba	Količina	New/Old	Opcijsko 1	Opcijsko 2	Opomba
A15	8044M3-9	RP2303FCJ PLASTIC CASE LABEL		2				

Please order the parts with part number.

Print Date 31/3/2022